



Die Schließanlage

Definition einer Z, HS und GHS Schliessanlage



Die Schliessanlage im privaten wie auch gewerblichen Bereich !

Eine Schliessanlage übt neben Ihrem verschliessenden Element noch eine organisatorische Funktion aus. Dies ist die Hauptaufgabe und auch der Sinn, warum Schließanlagen verbaut werden.

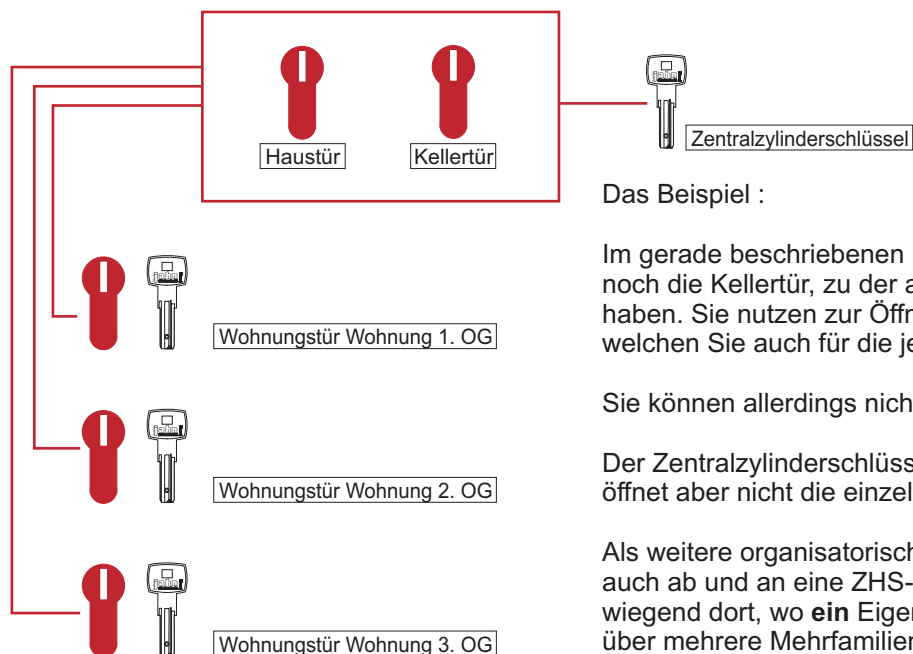
Die Schließanlagenerstellung per Schliessplan ergibt wer, wie und wo einen jeweiligen Schliesszylinder schließen kann. Bei mechatronischen oder auch rein elektronischen Schließanlagen ist es auch möglich, auch das "wann" zu definieren.

Diese grobe Organisationsstruktur wird in Schließanlagen unter den Hauptbegriffen Z, HS und GHS Anlage noch untergliedert.

Die Unterscheidungen dieser Strukturen sind weiter unten erläutert und auch deren Einsatzgebiet beschrieben :

Die sogenannte Z (Zentralschloss) Schließanlage :

Die Z Schließanlage findet aus Ihrer organisatorischen Funktion heraus überwiegend im Bereich von Mehrfamilienhäusern Ihre Anwendung.



Das Beispiel :

Im gerade beschriebenen Mehrfamilienhaus gibt es neben der Haustür noch die Kellertür, zu der alle Wohnungsmieter (-eigentümer) Zutritt haben. Sie nutzen zur Öffnung der beiden Türen den gleichen Schlüssel, welchen Sie auch für die jeweils eigene Wohnungstür nutzen.

Sie können allerdings nicht die Wohnungstüren untereinander öffnen.

Der Zentralzylinderschlüssel schließt nur die Haus- und Kellertür. Er öffnet aber nicht die einzelnen Wohnungstüren.

Als weitere organisatorische Struktur einer Z-Schliessanlage kommt auch ab und an eine ZHS-Schließanlage in Einsatz. Dies aber überwiegend dort, wo **ein** Eigentümer oder **eine** Verwaltungsgesellschaft über mehrere Mehrfamilienhäuser verfügt.

Da dies eine Sonderform darstellt ist diese hier nicht näher beschrieben. Bei Fragen zu diesem Thema bitten wir um Ihre Anfrage.



Die Schließanlage

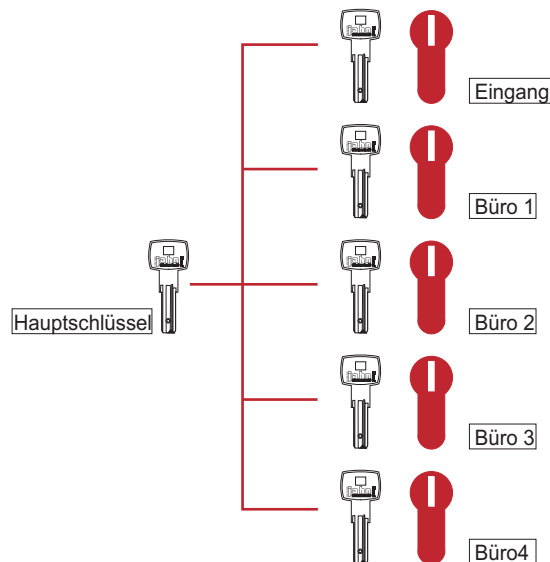
Definition einer Z, HS und GHS Schliessanlage



Die sogenannte HS (Haupt-Schlüssel) Schliessanlage :

Die HS Anlage findet Ihren Haupteinsatz z.B. in kleineren Unternehmen, wo jede Tür mit einem eigenen Schlüssel geschlossen werden kann.

Der übergeordnete Hauptschlüssel gehört dann z.B. dem Firmeninhaber (dieser schließt auf alle Zylinder)



Das Beispiel :

Im gerade beschriebenen Unternehmen gibt es eine Eingangstür sowie 4 einzelne Büros. Das Büro 1 ist das Chefbüro. Büro 2 bis 4 ist von Mitarbeitern besetzt.

Während der Chef mit seinem Hauptschlüssel den Eingang sowie alle Büros schliessen kann, können die Mitarbeiter mit Ihren jeweiligen Büroschlüsseln nur Ihr eigenes Büro schliessen.

Mit Ihrem Schlüssel können die Mitarbeiter weder die Kollegenbüros (auch nicht das Chefbüro) noch die Eingangstür schliessen. Dies bedeutet, dass nach dem offiziellen Arbeitsende der Chef sein Unternehmen verschließt und sicher sein kann, dass niemand danach unberechtigt das Unternehmen betritt.



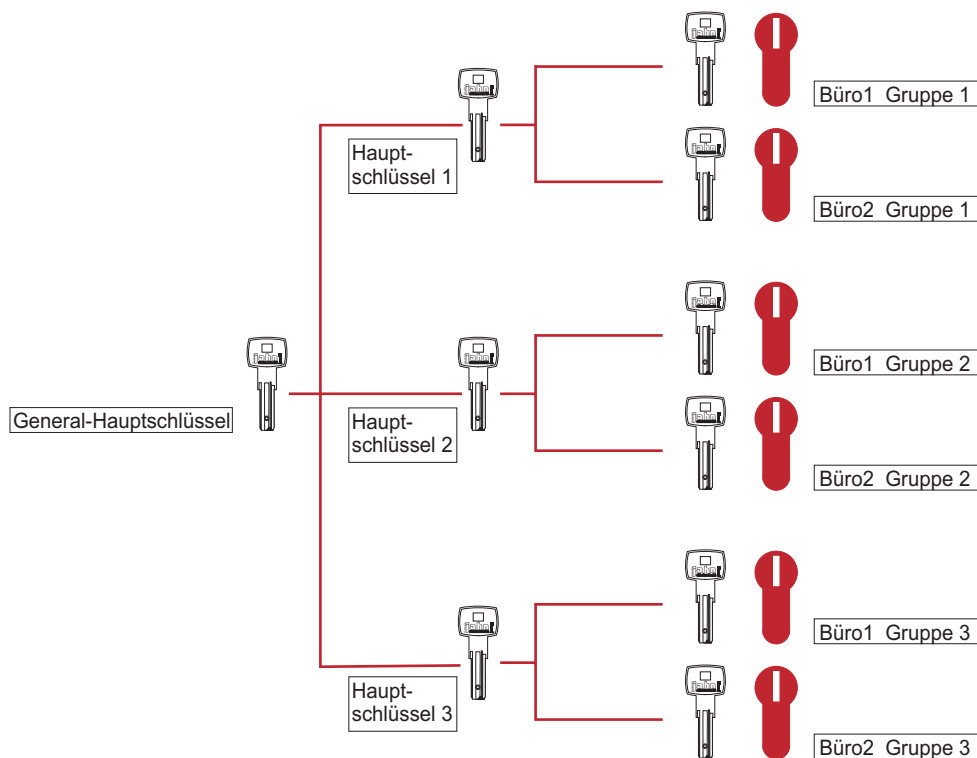
Die Schließanlage

Definition einer Z, HS und GHS Schliessanlage



Die sogenannte GHS (General-Haupt-Schlüssel) Schliessanlage :

Die GHS Anlage findet Ihren Haupteinsatz z.B. in größeren Unternehmen. Die Struktur beinhaltet mehrere HS Anlage, wo ein über alles schliessender GHS Schlüssel existiert.



Das Beispiel :

Im gerade beschriebenen Unternehmen gibt es 3 Abteilungen (Gruppen), wo der jeweilige Abteilungsleiter einen für seine Abteilung passenden HS Schlüssel besitzt (dieser schließt dann das Büro 1 und 2 der jeweiligen Abteilung) und die jeweiligen Mitarbeiter nur Ihren Büroschlüssel (Einzelschlüssel), der zu Ihrem eigenen Büro passt.

Der Inhaber des Unternehmens hat einen General-Hauptschlüssel, der auf alle Türen aller Abteilungen passt.

Sie haben Fragen zu einem der vorgenannten Themen ? Dann freuen wir uns auf Ihre Anfrage unter der unten genannten Rufnummer oder senden Sie uns Ihre Anfrage per Post, E-Mail oder Fax.